

BEATRIX



BEATRIXの特徴は、大きく湾曲したヘッドレストと高いクッション性が生み出す、包み込まれるような座り心地。人間工学に基づき、頭・肩・背・腰・座骨などの指示点を考慮しながらミリ単位の調整を行い実現した理想の座り心地は、厚革ならではの重厚なデザインと相俟って、他のイージーチェアとは異なる独特の風格を感じさせます。2019年にはMEDIUMサイズが追加され、それぞれの体形に合わせて、幅広い方々により快適な座り心地をお楽しみいただけるようになりました。

NEW VARIATION



WALNUT/BDY : I-2037/SHL : THICK LEATHER(VINTAGE BROWN)



WALNUT/BDY・SHL : T-3048/PIPING upgrade : L-7006

シェルに厚革を張り込むことで際立つ、重厚で凛々しい印象の BEATRIX。今回新たにファブリックシェルが追加され、すべてのファブリック、レザーコレクションの中から張地の選択が可能になったことで、優しく上品な印象が魅力です。ファブリックシェルの採用に当たっては、BEATRIXの特徴であるシェルの複雑なラインに沿ってファブリックを美しく張込むために、薄手の芯材を用いるなどの製作上の工夫を重ね、厚革同様のすっきりした仕上げを実現しています。

COMBINATION

サイズの追加とファブリックシェルの採用により、座り心地も仕様にも、自分らしい一脚のための様々な選択肢が広がった BEATRIX。

シートとシェルの張地を揃えることで生まれる一体感のあるフォルムは、ファブリックの色合いやテクスチャーの美しさを際立たせ、(厚革にはない→取る)柔らかな雰囲気を作り上げてくれます。

さらにアップグレード仕様として、(シェルを縁取る)パイピングも全ての張地からお選びいただけるようになり、シート、シェル、パイピングをすべてカスタマイズした、世界に一脚だけのパーソナルチェアをお楽しみいただけるようになりました。

あなただけの BEATRIX が作り出す、上質なプライベート空間をぜひご体感ください。



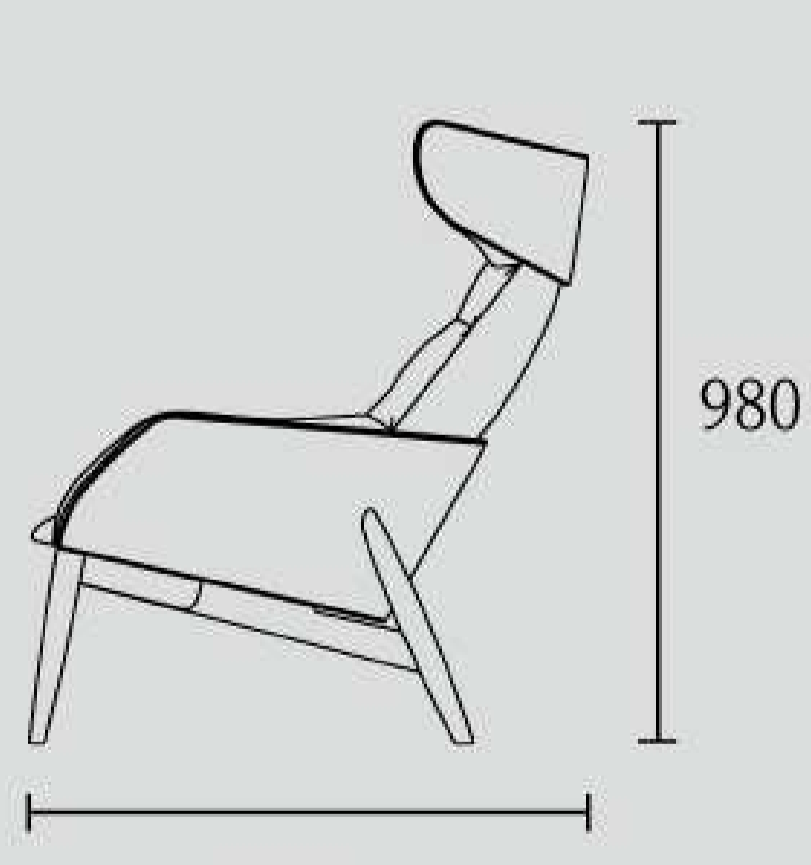
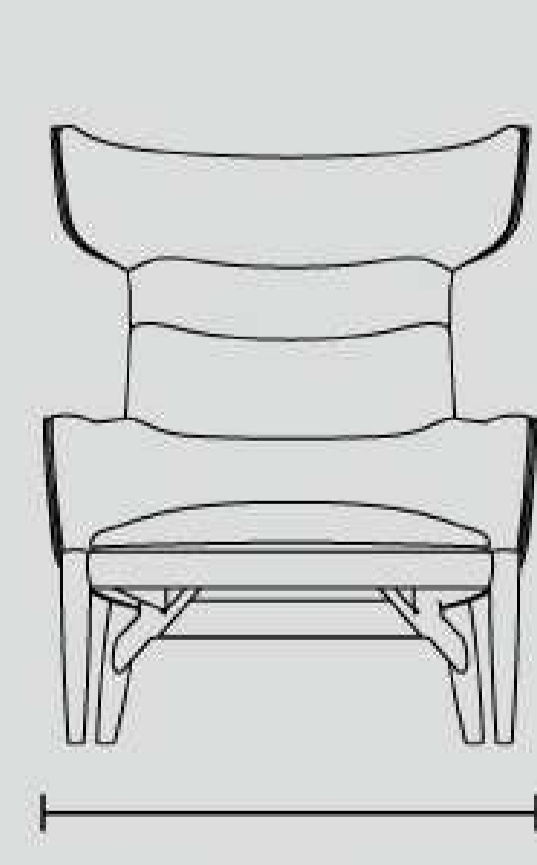
FABRIC × LEATHER PIPING

BEATRIX medium

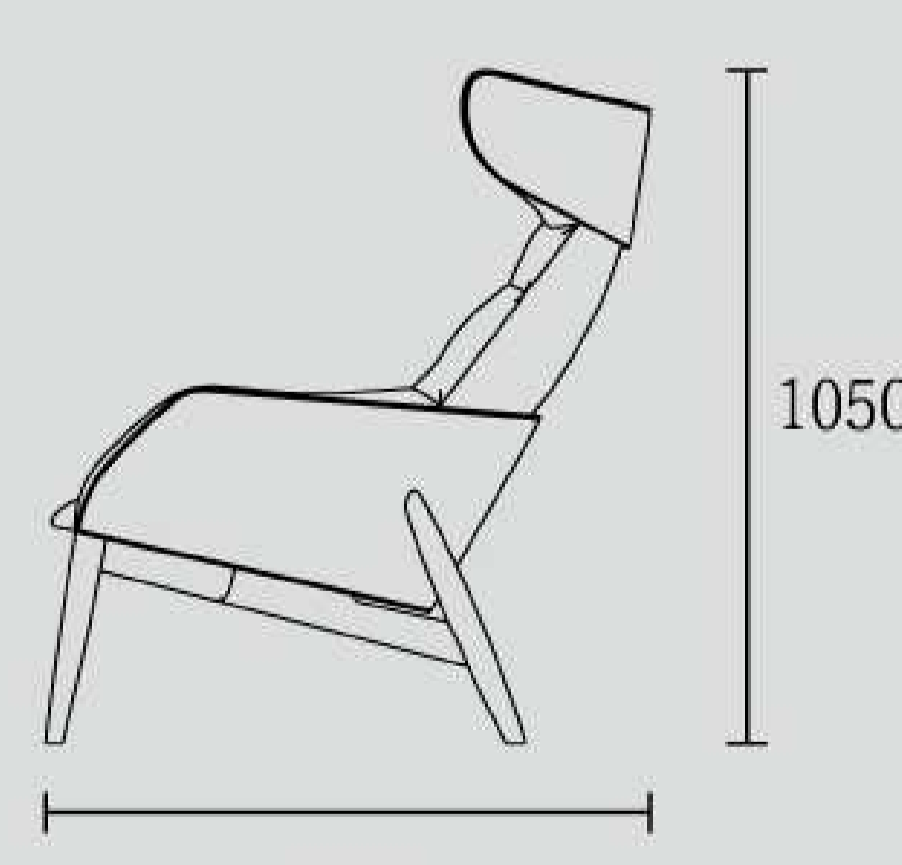
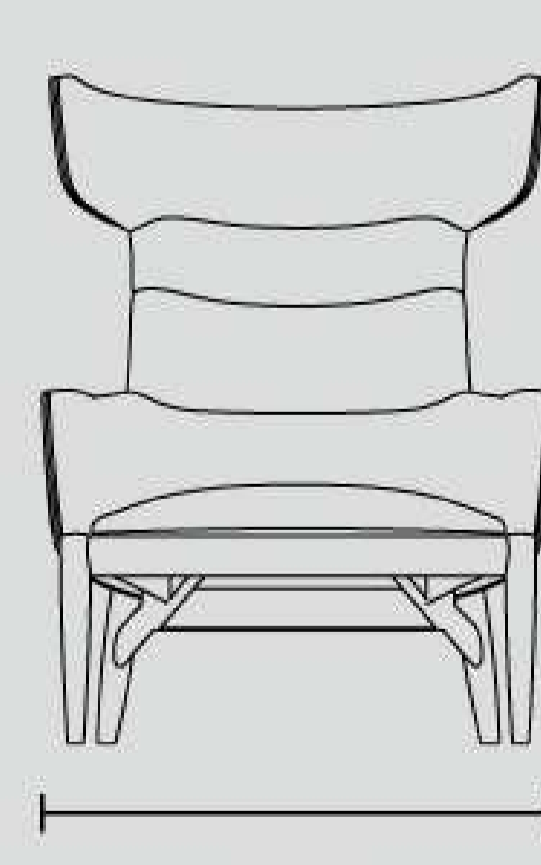
WALNUT / BDY・SHL : I-2040 / PIPING : LX-9001

SIZE VARIATION

MEDIUM



LARGE



PARTS



※パイピングの通常仕様はSHL素材と同じになります。

AWARD

BEATRIX HIGH-BACK EASY CHAIR は、デザインの革新性、機能性、人間工学、エコロジー、耐久性など9つの基準からクリアした作品に授与される、60年以上の歴史を誇る世界最大級のデザイン賞”REDDOT DESIGN AWARD 2019”を受賞しました。



reddot award 2019
winner