

2020年9月4日 発売

《新仕様》MOシリーズにφ1300サイズ追加

MO TABLE

人々が輪になり集う丸テーブル

外出自粛の意識が高まる中、「家庭で楽しむ食事」がクローズアップされています。家の中でそれぞれ仕事をしたり勉強をしたり、個人の時間を作りながらも、食事の時はやはり家族がダイニングに集う。人々が輪になり囲う形の丸テーブルは、おのずと会話も弾み心地よく豊かな時間を演出してくれます。

2018年にミラノサローネにて発表後、同年にTHE CHICAGO ATHENAEUM GOOD DESIGN AWARDS(シカゴ・グッドデザインアワード)2018にてデザイン賞を受賞し、国際的にも評価の高いMOシリーズ。ダイニングテーブルに新しく1300mmが加わり1200,1400mmと共に3～7席と使用人数、スペースに合わせて最適なサイズをお選びいただけます。

MOシリーズ Design SHINSAKU MIYAMOTO

優しく暖かな雰囲気のとみの丸テーブルシリーズ。

丸みを帯びた天板エッジ、愛らしい脚部のラインなど、木の質感を存分に感じさせながらもすっきりと仕上がったモダンなフォルムは、ていねいに無垢材を削り出すことで生まれたデザイン。手にも目にもよくなじみ、テーブルに集う人たちの心にも心地よく寄り添います。コーヒーテーブルやサイドテーブルをいくつか組み合わせることで、集いのカタチはもっと自由に豊かなものに広がっていきます。



NEW

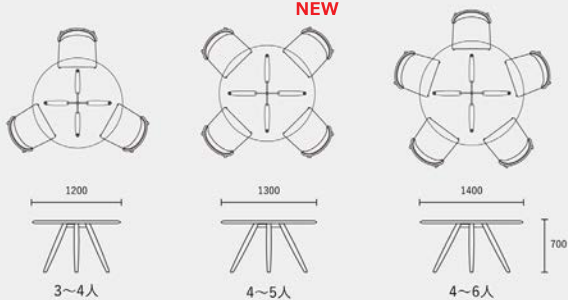
ダイニングテーブル φ1200 / φ1300 / φ1400

天板のエッジ、脚のラインだけでなく、脚の先端の細部まで丸みを持たせることで、空間へ温かみ、柔らかさを加えるMOシリーズ。脚部のラインは古典建築にも見られる中央が膨らんだエンタシス形状。古くから受け継がれる意匠と天板のエッジのシャープさが世代を超えて親しめるデザインです。また、天板は35mmと一般的なダイニングテーブルよりやや厚く、直径65mmの太めの脚部で支える構造はムク材ならではの重厚感を漂わせます。

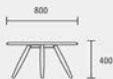


▲photo by alberto strada

MO DINING TABLE



LIVING TABLE



SIDE TABLE



MO ダイニングテーブルは席数を自由に増やせる点が、大きな特徴です。何度も3Dでモデリングを行い、脚の広がりなどデザインの観点だけでなく、着座時や椅子の脚との干渉具合も検証を行いました。席数を増やしてもストレスなく座ることができフレキシブルにご使用いただけます。

<ダイニングテーブル>

φ1200: MO 1909-120・RO / MO 1903-120・RO ¥397,000

NEW

φ1300: MO 1915-130・RO / MO 1913-130・RO ¥447,000

φ1400: MO 1911-140・RO / MO 1905-140・RO ¥542,000

本体: ウォールナットムク材 (脚部 ナラ材 BK色)、ナラムク材

塗装: オイルフィニッシュNL色、ウレタン塗装NL色

* ナラ材のみ、他5色もお選びいただけます。

(オイルフィニッシュWH色、ウレタン塗装WH色、WN色、WE色、BK色)

<リビング/サイドテーブル>

φ800 : MO 1908-080・RO / MO 1902-080・RO ¥216,000

φ500 : MO 1907-050・RO / MO 1901-050・RO ¥125,000



Ritzwell

1992年、福岡で創業した「リッツウェル」。

創業時から世界を見据え、ミラノサローネ出展など積極的に海外活動を展開。その上質なデザインと日本ならではの繊細な手仕事により生み出される製品は、ドイツiFデザイン賞、RED DOT賞をはじめ、世界的に権威のあるデザインアワードの数々を受賞。また、海外のプロユーザーからの評価も高く、国内外のラグジュアリーホテルやリゾート、レジデンスなど、数多くの納品実績を持つ。

本社所在地: 812-0888 福岡県福岡市博多区板付 5-2-9

【本リリースに関するお問合せ先】

■株式会社リッツウェル 東京支店

〒107-0062 東京都港区南青山 2-13-7 マトリスビル 3F

TEL: 03-5772-3460 FAX: 03-5772-3461

担当窓口

広報担当 若山良子 mail: wakayama@ritzwell.com



www.ritzwell.com